

Arbeitsbühnen Programm

2014 · 2015



40 JAHRE – ganz sicher oben arbeiten

KUHNLE
vermietet arbeitsbühnen

Kuhnle: Ihr IPAF Schulungszentrum in Stuttgart.

Der weltweit agierende Dachverband der Arbeitsbühnenbranche IPAF engagiert sich seit langem für die bessere Ausbildung des Bedienpersonals. Nun hat sich Kuhnle als erster in der Region Stuttgart als Anbieter der hochwertigen Schulungen qualifiziert.

Die IPAF – eine Organisation für Sicherheit und Zusammenarbeit in großen Höhen

In der International Powered Access Federation (IPAF) sind Hersteller, Vermieter und Anwender von Arbeitsbühnen vertreten. Seit ihrer Gründung im Jahr 1983 vertritt IPAF als eine „Not-for-Profit“-Mitgliederorganisation deren Interessen und fördert den sicheren und effektiven Einsatz von Höhenzugangstechnik weltweit.



Die IPAF Schulungszentren: Kompetenz und Erfahrung für Ihr Sicherheit

Die Kurse der IPAF werden von zertifizierten Schulungszentren durchgeführt, deren Qualitätsstandards laufend von der IPAF kontrolliert werden. Erstes Zentrum in der Region Stuttgart ist Kuhnle.

Schon von Anfang an hat sich Kuhnle stark für die Sicherheit seiner Kunden eingesetzt und ein eigenes Seminarprogramm gestartet, auch aufwändige Einweisungen in die Bedienung der Arbeitsbühnen sind beim engagierten Vermieter Kuhnle selbstverständlich.

Mehr Informationen unter www.ipaf.org/de

Inhaltsverzeichnis

LKW-Arbeitsbühnen	18 – 37	1
Anhänger- und Raupen-Arbeitsbühnen	38 – 43	2
Scheren-Arbeitsbühnen	44 – 49	3
Gelenkteleskop und Teleskop-Arbeitsbühnen	50 – 53	4
Teleskopstapler	54 – 55	5
Minikrane	56 – 59	6
IPAF	2	
Kuhnle – Ihr Partner	4 – 5	
PartnerLIFT und Kuhnle – Eine starke Gemeinschaft	6	
Das Kuhnle Prämienprogramm	7	
Das Kuhnle Safety First-Programm	8 – 11	
Sales- und Servicepartner France Elevateur®	12 – 13	
Infos: LKW- und Anhängerbühnen	14	
Infos: Raupen-(Ketten) Arbeitsbühnen	15	
Infos: Scheren- und Teleskopbühnen	15	
Infos: Teleskopstapler und Minikrane	16	
TÜV-Zertifizierung: Wir managen Qualität!	17	

Kuhnle bringt Sie nach oben!

Einfacher. Sicherer. Komfortabler.
Seit über 40 Jahren.

Kompetenz basiert auf Erfahrung.

Über 40 Jahre lang vermieten wir nun schon Arbeitsbühnen, seit Herbert Kuhnle 1973 für seinen Malerbetrieb nach einer Möglichkeit suchte, Außenarbeiten ohne aufwändige Gerüste schnell und effizient ausführen zu können. Das Ergebnis: Heute können wir zahlreiche Kunden unterschiedlichster Branchen mit Produkt und Beratung zufrieden stellen – in ganz Deutschland.

40 JAHRE KUHNLE
ganz sicher oben arbeiten

Wir möchten Ihnen nicht nur Qualität anbieten, sondern sie auch qualitativ hochwertig betreuen. Deshalb haben wir uns für Sie vom TÜV Süd nach DIN ISO 9001/2008 zertifizieren lassen.



Qualitätsmanagement
zertifiziert nach ISO
9001:2008



Als Mitglied der PartnerLIFT Servicegesellschaft, einem bundesweiten Zusammenschluss von selbstständigen Vermietunternehmen, können wir jederzeit auf Arbeitsbühnen unserer Partner zugreifen.

Ganz sicher oben arbeiten: **07 11/58 56 62-0**

Mehr Service, mehr Vorteile. Die Kuhnle Premium Card.



Die Kuhnle Kundenkarte „Premium Card“ bietet zahlreiche Vorteile für Stammkunden – ohne Haken und Ösen!

Finanziell vorteilhaft sind mit Sicherheit die 3 % Bonus. Da alle Verbindlichkeiten gesammelt und erst am Monatsende berechnet werden, kommt der Zinsvorteil hinzu. Durch den praktischen und sicheren Bankeinzug erledigen sich alle Verbindlichkeiten wie von selbst. Einfach Karte vorlegen oder Kartenummer angeben – schon werden die Premium-Card-Vorteile gutgeschrieben.

 **KUHNLE** training //

safetyfirst!
Kuhnle Arbeitsbühnen-Seminare .

Unsere Trainingsbroschüre bietet Ihnen alles rund um das Thema Sicherheit!



Mitglied im Bundesverband der Baumaschinen-, Baugeräte- und Industriemaschinenfirmen e.V.

Was Sie wollen.

Wo Sie wollen.

Kuhnle und PartnerLIFT –
eine starke Gemeinschaft!

Als Mitglied der PartnerLIFT Servicegesellschaft kann Kuhnle nicht nur jeden „Bühnenwunsch“ erfüllen – auch Baumaschinen, Krane oder Stapler können vermittelt werden.

PartnerLift –
ein Gemeinschaft für Ihre Zufriedenheit.



Die PartnerLIFT Kooperationsgemeinschaft ist eine Vereinigung selbständiger, mittelständischer Arbeitsbühnen-Vermieter mit zurzeit mehr als 110 Standorten überall in Deutschland. Die Mitglieder können jederzeit auf Fuhrpark und Angebot der Partner zugreifen – zu günstigen Konditionen.

Gemeinsam sind sie stark – für Sie.

Sie müssen auch bei weiter entfernten Einsatzorten nicht auf Ihren vertrauten Kuhnle-Ansprechpartner verzichten. Sie bekommen ebenso einfach wie zuverlässig Arbeitsbühnen dort, wo Sie sie brauchen.

Zahlreiche PartnerLift-Mitglieder vermieten neben Arbeitsbühnen auch Baumaschinen, Krane und Stapler, so dass auch diese Geräten fast überall in Deutschland zur Verfügung stehen.

Kuhnle kann durch den Zugriff auf das Partnerangebot auch in Stoßzeiten Bühnen anbieten oder auf eilige Anfragen reagieren.

Mit Kuhnle ganz oben punkten! Unser Prämienprogramm lohnt sich dreifach für Sie:

Ab sofort können Sie für jede Anmietung – abhängig von der Dauer des Vertrags und der Art der Bühne – Partnerpunkte sammeln. Diese können Sie gegen Prämien eintauschen. Wann Sie wollen und gegen was Sie wollen. Da unsere Partnerpunkte kein Verfallsdatum haben, können Punkte auch angespart werden, um sich eine größere Prämie „leisten“ zu können.

Die Prämien sind nach Wertigkeit gestaffelt und umfassen alle Bereiche – bis hin zu exklusiven Reisegutscheinen. All das haben wir in unserem neuen Prämienkatalog und im Internet zusammengefasst. Neuheiten und Änderungen geben wir schnell über unseren Prämien-Newsletter bekannt.

Ihren individuellen Punktestand können Sie im Internet unter www.kuhnle-praemienshop.de einsehen und dort auch gleich Prämien ordern. Den persönlichen Zugangscod zur Welt der schönen Dinge erhalten unsere Kunden mit separater Post. Das Schöne am Partnerpunkte-System ist, dass Sie sich auch zu besonderen Gelegenheiten Partnerpunkte gutschreiben lassen kann. Als Geschenk. Als Treuebonus. Als Empfehlungsprämie.

**Arbeitsbühne mieten,
Partnerpunkte sammeln,
Prämien kassieren!**



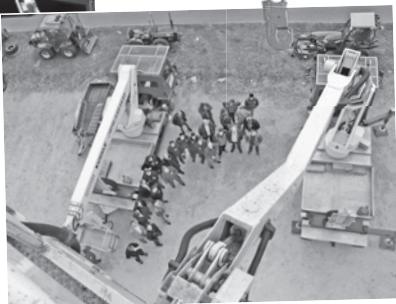
Ganz sicher oben arbeiten. Und gesund wieder unten ankommen.

Wir bei Kuhnle legen den größten Wert auf die Sicherheit unserer Kunden und arbeiten nach dem Motto **Safety First**.

Sicherheit hat viele Aspekte: Dazu gehören für uns erstklassige Arbeitsbühnen. Ein Fuhrpark, der technisch auf dem neuesten Stand ist, regelmäßig und sorgfältig gewartet wird. Gute und individuelle Beratung: Die Bühne muss zu Ihrer Arbeit passen, der Bediener muss sorgfältig in die Handhabung eingewiesen werden. Damit das immer gewährleistet ist, haben wir unser Qualitätsmanagementsystem vom TÜV zertifizieren lassen.

Zur Sicherheit gehört auch die persönliche Schutzausrüstung. Neben einer sachgerechten Anwendung verlangt die Berufsgenossenschaft vom Unternehmer, mindestens einmal jährlich eine Prüfung dieser lebensrettenden Systeme durch einen Sachkundigen durchführen zu lassen. Dazu haben wir uns weiterbilden lassen.

Ab sofort können wir Ihnen auch diese Sachkundeprüfung anbieten!



safetyfirst!

Kuhnle Arbeitsbühnen-Seminare!

Einer der wichtigsten Aspekte unserer Sicherheitsinitiative ist unser **Safety-First-Programm**: ein durchdachtes Paket an Schulungen und Seminaren. Von der berufsgenossenschaftlich geforderten Pflichtunterweisung nach BG 966 bis zur Berufskraftfahrerschulung bieten wir Ihnen alles, damit Sie auf dem neuesten Stand der Sicherheit bleiben und erweitern unser Schulungsprogramm laufend. So haben wir seit neuestem auch Staplerschulungen nach BGV D27 im Programm. Und – wichtig für international agierende Unternehmen – wir sind Schulungszentrum der IPAF und können Schulungen anbieten, die weltweit akzeptiert werden.



Fordern Sie gleich unsere Trainingsbroschüre unter 07 11/58 56 62-0 an!



Unter anderem bieten wir folgendes an:

- Pflichtunterweisung nach Berufsgenossenschaft 966
- IPAF-Schulungen für international agierende und zertifizierte Unternehmen
- Schulungen für LKW-Ladekrane und Portalkrane
- Staplerschulungen
- Berufskraftfahrer Weiterbildung gemäß BKrFQG

Das Gesetz ist komplex. Wir machen es einfach.

Was muss, was kann, was soll?

Was wird vom Gesetzgeber gefordert, wann bin ich ausreichend informiert, welche Information brauche ich wann, wenn ich eine Arbeitsbühne bedienen möchte? Eine Vielzahl von Begriffen, die wichtigsten hier kurz erklärt:

Die Unterweisung: Mitarbeiter müssen über mögliche Gefahren beim Umgang mit ihren Arbeitsmitteln – also auch Arbeitsbühnen – aufgeklärt werden. Dies nennt der Gesetzgeber „angemessene Unterweisung“. Zuständig ist der Unternehmer, der seine Mitarbeiter mit der Durchführung einer Aufgabe betraut. Diese Unterweisung muss mindestens einmal jährlich durchgeführt und auch dokumentiert werden.

Die Einweisung: Der Gesetzgeber kennt diesen Begriff nicht. Eine Einweisung ist die Erklärung der Funktionen und Bedienung einer speziellen Maschine. Es ist zwar nicht vorgeschrieben, aber höchst sinnvoll, wenn der tatsächliche Bediener eingewiesen wird.

Die Schulung: Geht weiter als eine reine Einweisung. Sie ist ein strukturierter Prozess, der den Teilnehmern Kenntnisse und Fähigkeiten vermittelt, damit sie ihre Arbeitsgeräte einsetzen können. Das geht nicht in 10 Minuten. Ein geschulter Bediener einer Arbeitsbühne weiß zum Beispiel, dass er vor dem Einsatz eine Maschinenprüfung macht. Dass er den Einsatzort inspizieren muss. Wie Stützausleger, Stabilisatoren oder Unterlegplatten korrekt eingesetzt werden müssen. Wie man sicher arbeitet. Das ist mehr, als das Erkennen von Knöpfen und Hebeln und sollte eigentlich die Basis der Arbeit mit Arbeitsbühnen sein.

Fazit: Die Unterweisung ist gesetzlich vorgeschrieben. Die Einweisung ist notwendig, um die spezielle Arbeitsbühne kennen zu lernen. **Aber die Schulung ist für jeden verantwortlichen Arbeitgeber ein sicherheitsrelevantes und Effizienz steigerndes Muss.**

Die Berufsgenossenschaften fordern: **Sicherheit.**

Schulungen nach **BGG 966 und BGR 500.**

Die berufsgenossenschaftlichen Regeln für Betrieb und Bedienung einer Hebebühne (BGR 500, Kap. 2.10) stellen klar: Sicherheit geht vor. Es werden konkrete Anforderungen nicht nur an das Bedienpersonal gestellt, sondern auch an den Unternehmer.

Die Ausbildung besteht aus einem theoretischen und einem praktischen Teil. Die praktische Schulung findet in Kleingruppen von maximal 6-8 Teilnehmern statt. Die Dauer der Ausbildung ist abhängig vom Typ der Hubarbeitsbühne und der Art ihres Einsatzes. Sie beträgt in der Regel mindestens einen Tag.

Die Schulung endet mit einer Abschlussprüfung. **Die Teilnehmer erhalten ein Zertifikat über die Teilnahme und über das Ergebnis der Abschlussprüfung (Ausbildungsnachweis) und die Kuhnle Safety-Card.**



Wir sind Sales- und Servicepartner in Süddeutschland.

Herausragende Arbeitsbühnentechnik

Einer der führenden Arbeitsbühnenhersteller der Welt ist die France Elévateur® mit Hauptstandort im französischen Flavigny, in der Nähe von Nancy. Dort werden auch die unterschiedlichsten LKW-Hubarbeitsbühnen, Spezial-Hubarbeitsbühnen und Krane gefertigt.

1984 gegründet, erweiterte sich das Unternehmen stetig und bietet nun mit über 28 Jahren Erfahrung ein umfassendes Know-how und einen starken Kundenservice im Bereich mobiler Arbeitsbühnen und Hebezeuge. Im nationalen und internationalen Markt konnte die France Elévateur® GROUP ihre Position als innovativer, qualitativ hochwertiger und verlässlicher Arbeitsbühnenhersteller und Produzent von Spezialmaschinen nicht nur festigen, sondern auch weiter ausbauen.

Arbeitsbühnen – national und international

Die France Elévateur® GROUP hat 2011 mehr als 380 LKW-Arbeitsbühnen gefertigt. Aufgrund des hohen Qualitätsstandards werden diese Geräte national und international erfolgreich vermarktet. Hinzu kommen Sonderarbeitsbühnen, Krane sowie Sonderfahrzeuge. Schwerpunkt sind dabei isolierte Arbeitsbühnen für Kommunen, Energieversorger oder Endanwender.



für **France Elevateur**®



Kuhnle ist enger Partner der France Elévateur®

Für eine höchstmögliche Verfügbarkeit ist die France Elévateur® stets bemüht. Darum arbeitet das Unternehmen mit ausgewählten Partnern zusammen. Auch die Firma Kuhnle vermietet bereits langjährig LKW-Bühnen und Maschinen des namhaften Unternehmens und ist Partner der France Elévateur®.

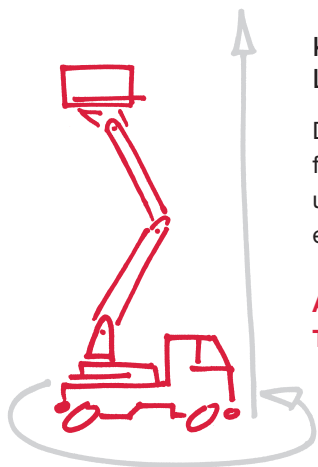
Zusätzlich zu der Vermietung hat die Firma Kuhnle nun auch den Vertrieb der Arbeitsbühnen und den Service übernommen. Damit besteht ab sofort die Möglichkeit diese Geräte nicht nur in Kurzzeitmiete sondern auch langfristig anzumieten. Ebenfalls können die Arbeitsbühnen auf Leasing oder Kauf direkt erworben werden.

Kunden haben nun den Vorteil von nur einem Ansprechpartner direkt vor Ort: Der bewährte Kuhnle-Service, ergänzt durch die Herstellergarantie der France Elévateur®. Dabei umfasst unser Verkaufsprogramm Neugeräte, Vorführ- und Lagergeräte sowie gut erhaltene Gebrauchtgeräte.



Rufen Sie uns an, wir beraten Sie gerne:
07 11/58 56 62-0

Arbeitsbühnen Know-How: Wofür eignet sich welche Bühne?



Kuhnle LKW-Arbeitsbühnen

Die mobile Lösung: Sie sind flexibel, können hoch hinaus und wechseln blitzschnell von einem zum anderen Einsatzort.

Arbeitshöhe: ca. 16 – 103 m
Tragfähigkeit: ca. 200 – 700 kg

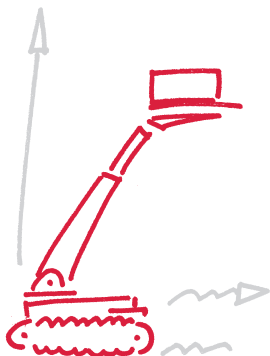


Kuhnle Anhängers-Arbeitsbühnen

Die effiziente Lösung: Flexibel, wirtschaftlich und auch für Innenräume geeignet.

Arbeitshöhe: ca. 12 – 21 m
Tragfähigkeit: ca. 200 – 220 kg

Ganz sicher oben arbeiten: **07 11/58 56 62-0**
www.kuhnle.eu

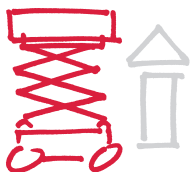


Kuhle Raupen-Arbeitsbühnen

Die robuste Lösung im Gelände: Mobil auf unwegsamem Terrain, mit breiten, langen Gummiketten. Eine eigene Stromversorgung macht sie unabhängig und sie sind extrem wendig.

Arbeitshöhe: ca. 14 – 30 m

Tragfähigkeit: ca. 200 kg

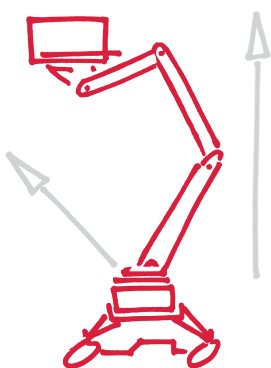


Kuhle Scheren-Arbeitsbühnen

Die Schwerarbeiter: Bringen Sie leicht nach oben. Mit großzügigen Plattformen bestens geeignet für Arbeiten, die mehrere Mann erfordern.

Arbeitshöhe: ca. 5 – 27 m

Tragfähigkeit: ca. 200 – 700 kg



Kuhle Teleskop- und Gelenk-Teleskop- Arbeitsbühnen

Die Überflieger: Der Luftraum gehört Ihnen mit unseren Teleskoparbeitsbühnen. Sie können Ihre Reichweite bis zu einer Höhe von 30 m ausdehnen.

Arbeitshöhe: ca. 10 – 26 m

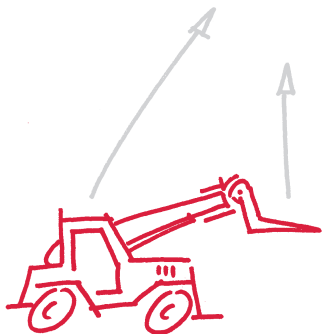
Tragfähigkeit: ca. 200 – 260 kg

Wofür eignet sich welche Bühne?

Kuhnle Teleskopstapler

Die kraftvolle Allrad-Lösung für alle Aufgaben. Extrem wendig und am Kopf der Teleskophubarme lassen sich bis zu 40 verschiedene Anbauwerkzeuge montieren.

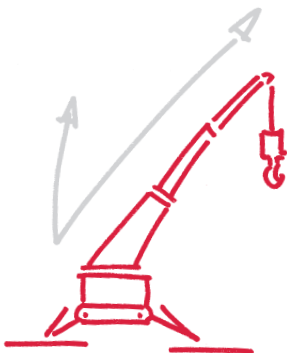
Hubhöhe: ca. 6 – 21 m
Tragfähigkeit: ca. 2.600 – 4.500 kg



Kuhnle Minikrane

Die kleine Kranlösung: Mit einem Transportfahrzeug dorthin transportiert, wo sie stark sind: Engste Arbeitsbereiche sind dank einer mit Gummiketten ausgestatteten Raupe der Einsatzbereich dieser starken Minikrane.

Hakenhöhe: ca. 6 – 17 m
Tragfähigkeit: ca. 300 – 4.900 kg



Ganz sicher oben arbeiten: **07 11/58 56 62-0**
www.kuhnle.eu

Wir managen Qualität.

Jetzt mit Zertifikat.



Wir haben uns für Sie vom TÜV Süd nach DIN ISO 9001/2008 zertifizieren lassen.

Mit der Einführung eines Qualitätsmanagementsystems (QMS) möchten wir in Zukunft unsere Arbeitsbühnenvermietung noch professioneller managen und steuern.

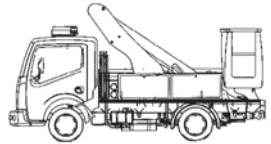
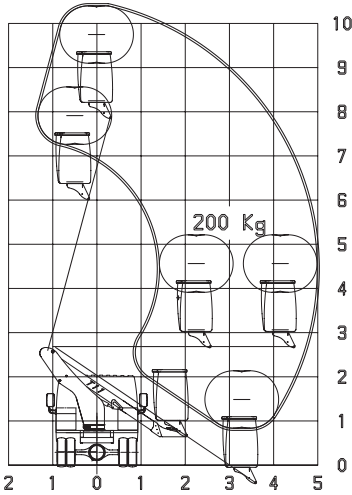
Was haben Sie davon? Qualität ist der entscheidende Faktor auf dem Markt. Bei uns zählt nicht nur die Qualität unserer Arbeitsbühnen, sondern auch die persönliche Qualität der an der Abwicklung mit unseren Kunden beteiligten Mitarbeiter. Kundenwünsche erfüllen allein genügt nicht für den Erfolg. Auch die unternehmerischen Rahmenbedingungen müssen beachtet werden. Denn wir müssen wirtschaftlich und effizient arbeiten, damit wir Ihnen Planungssicherheit geben. Nur so sind wir auch im nächsten und im übernächsten Jahr für Sie da.

Mit dem QMS können wir Veränderungen in unserem Betrieb frühzeitig erfassen und bewerten, Maßnahmen können zeitnah umgesetzt werden. Dies wird an der jeweils richtigen Stelle begonnen und die Auswirkungen eines jeden Schritts sind dann vorhersehbar. Ein besseres Management intern führt zu besserer Dienstleistung extern. Für Sie.

Unsere Zertifizierung ist ein weiterer Schritt auf dem Weg in eine erfolgreiche Zukunft. Gehen Sie mit!

LKW-Arbeitsbühne

Kuhnle WT 110



Kuhnle WT 110

Reichweite und Tragkraft	
Max. Arbeitshöhe	ca. 11,00 m
Max. Plattformhöhe	ca. 9,00 m
Max. seitliche Reichweite	ca. 5,00 m bei 200 kg Korblast
Max. Korbelastung	ca. 200 kg
Fahrzeugdaten	
Fahrzeuglänge	ca. 4,90 m
Fahrzeugbreite	ca. 1,85 m
Fahrzeughöhe	ca. 2,70 m
Abstützbreite schmal	ohne Abstützung
Abstützbreite einseitig	ohne Abstützung
Abstützbreite beidseitig	ohne Abstützung
Gesamtgewicht	ca. 3.490 kg
Arbeitskorb	
Korbgröße	ca. 1,20 x 0,68 m
Führerschein	
Klasse	B

Hier wackelt nur,
was wackeln soll!



PALFINGER

**Minimale Schwingungen.
Maximale Sicherheit.**

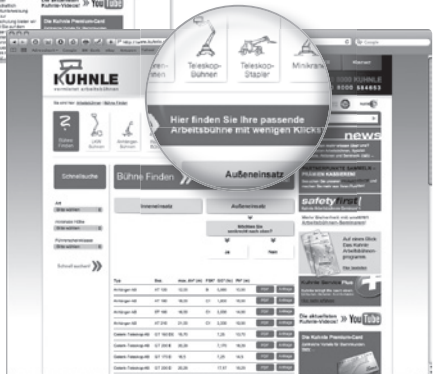
Entdecken Sie noch mehr Vorteile unter:
www.palfinger-hab.de



Information auf einen Klick: Kuhnle im Internet.

Wo kann man einfach und schnell alles Wesentliche über Arbeitsbühnen, Sicherheit & Co erfahren? Ganz einfach: auf unserer Internetseite.

Mit unserer neuen Suchfunktion finden Sie garantiert die für Sie passende Bühne! Und das mit wenigen Klicks.



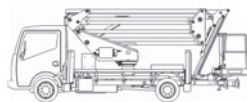
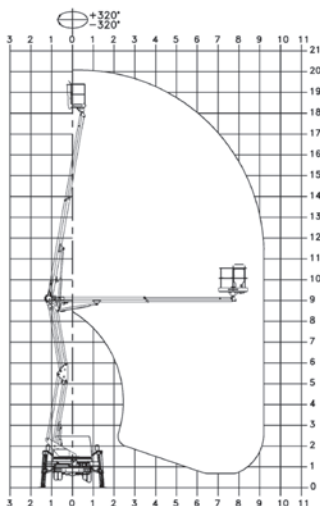
Hier haben Sie den kompletten Überblick über unseren Fuhrpark inklusive aller wichtigen Daten.



Die aktuellsten Kuhnle-Videos!

www.kuhnle.eu

LKW-Arbeitsbühne Kuhnle WT 200 G

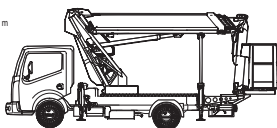
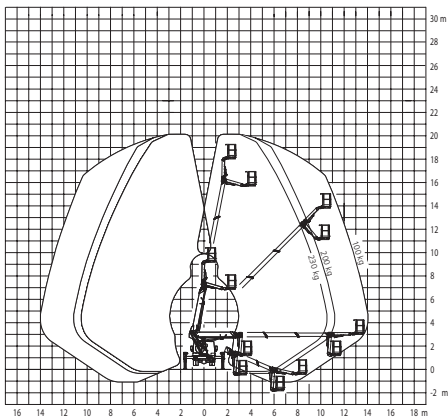


Kuhnle WT 200 G

Reichweite und Tragkraft	
Max. Arbeitshöhe	ca. 20,00 m
Max. Plattformhöhe	ca. 18,00 m
Max. seitliche Reichweite	ca. 9,20 m bei 300 kg Korblast
Max. Korbbelastung	ca. 300 kg
Fahrzeugdaten	
Fahrzeuglänge	ca. 6,76 m
Fahrzeugbreite	ca. 2,10 m
Fahrzeughöhe	ca. 2,50 m
Abstützbreite schmal	–
Abstützbreite einseitig	–
Abstützbreite beidseitig	ca. 3,00 m
Gesamtgewicht	ca. 3.490 kg
Arbeitskorb	
Korbgröße	ca. 1,40 x 0,70 m
Führerschein	
Klasse	B

LKW-Arbeitsbühne

Kuhnle WT 200 K



Kuhnle WT 200 K

Reichweite und Tragkraft	
Max. Arbeitshöhe	ca. 20,10 m
Max. Plattformhöhe	ca. 18,10 m
Max. seitliche Reichweite	ca. 15,70 m bei 100 kg Korblast
Max. Korbelastung	ca. 230 kg
Fahrzeugdaten	
Fahrzeuglänge	ca. 7,50 m
Fahrzeugbreite	ca. 2,10 m
Fahrzeughöhe	ca. 2,98 m
Abstützbreite schmal	ca. 2,10 m
Abstützbreite einseitig	ca. 2,81 m
Abstützbreite beidseitig	ca. 3,54 m
Gesamtgewicht	ca. 3.490 kg
Arbeitskorb	
Korbgröße	ca. 1,40 x 0,70 m
Führerschein	
Klasse	B

UNSERE LEISTUNGSDATEN- WELTMEISTER!!

33 m ARBEITSHÖHE
AUF 7,49 t-CHASSIS

 ruthmann.de/t330

27 m ARBEITSHÖHE
AUF 3,5 T-CHASSIS

 ruthmann.de/tb270



RUTHMANN
professionals at work

Ruthmann GmbH & Co. KG

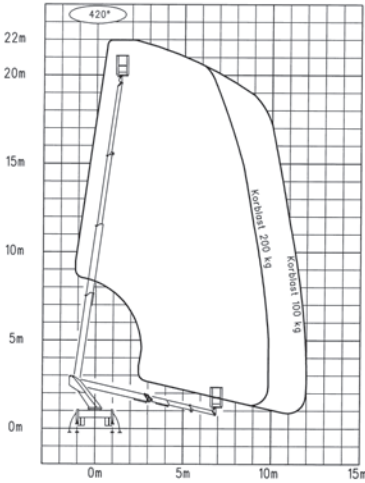
Von-Braun-Straße 4 | 48712 Gescher-Hochmoor

Phone: +49 2863 204-0 | Fax: +49 2863 204-212

Internet: www.ruthmann.de | E-mail: info@ruthmann.de

LKW-Arbeitsbühne

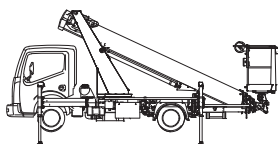
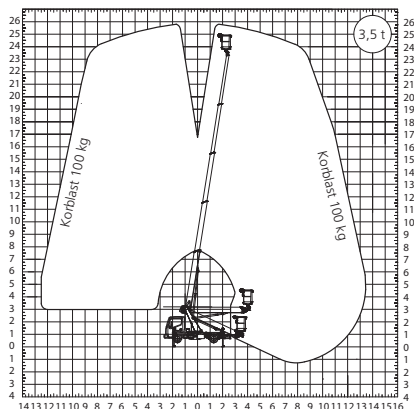
Kuhnle WT 220 B



Kuhnle WT 220 B

Reichweite und Tragkraft	
Max. Arbeitshöhe	ca. 22,00 m
Max. Plattformhöhe	ca. 20,00 m
Max. seitliche Reichweite	ca. 12,00 – 14,00 m je nach Abstützung und Korblast
Max. Korbbelastung	ca. 200 kg
Fahrzeugdaten	
Fahrzeuglänge	ca. 7,20 m
Fahrzeugbreite	ca. 2,15 m
Fahrzeughöhe	ca. 3,00 m
Abstützbreite schmal	-
Abstützbreite einseitig	-
Abstützbreite beidseitig	ca. 3,20 m
Gesamtgewicht	ca. 3.490 kg
Arbeitskorb	
Korbgröße	ca. 1,40 x 0,70 m
Führerschein	
Klasse	B

LKW-Arbeitsbühne Kuhnle WT 260 B

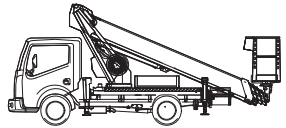
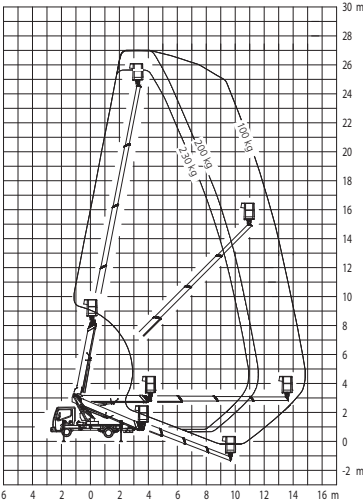


Kuhnle WT 260 B

Reichweite und Tragkraft	
Max. Arbeitshöhe	ca. 25,80 m
Max. Plattformhöhe	ca. 23,80 m
Max. seitliche Reichweite	ca. 12,50 m bei 100 kg Korblast
Max. Korbbelastung	ca. 200 kg
Fahrzeugdaten	
Fahrzeuglänge	ca. 6,68 m
Fahrzeugbreite	ca. 2,10 m
Fahrzeughöhe	ca. 2,95 m
Abstützbreite schmal	ca. 2,15 m
Abstützbreite einseitig	ca. 2,80 m
Abstützbreite beidseitig	ca. 3,40 m
Gesamtgewicht	ca. 3.490 kg
Arbeitskorb	
Korbgröße	ca. 1,39 x 0,69 m
Führerschein	
Klasse	B

LKW-Arbeitsbühne

Kuhnle WT 270 B



Kuhnle WT 270 B

Reichweite und Tragkraft	
Max. Arbeitshöhe	ca. 27,00 m
Max. Plattformhöhe	ca. 25,00 m
Max. seitliche Reichweite	ca. 13,50 m bei 100 kg Korblast
Max. Korbbelastung	ca. 230 kg
Fahrzeugdaten	
Fahrzeuglänge	ca. 6,75 m
Fahrzeugbreite	ca. 2,10 m
Fahrzeughöhe	ca. 3,00 m
Abstützbreite schmal	ca. 2,10 m
Abstützbreite einseitig	ca. 2,85 m
Abstützbreite beidseitig	ca. 3,55 m
Gesamtgewicht	ca. 3.500 kg
Arbeitskorb	
Korbgröße	ca. 1,40 x 0,70 m
Führerschein	
Klasse	B

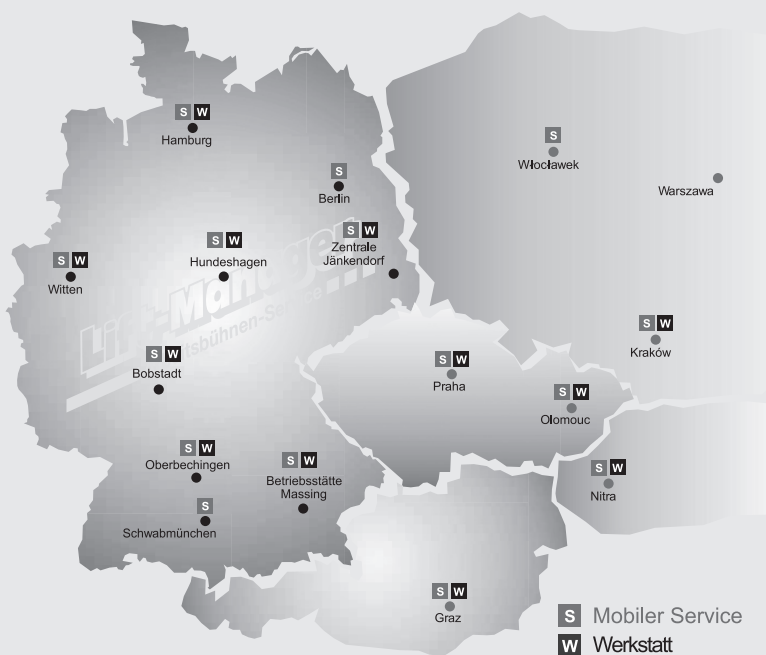
Ihr Partner im Service

Arbeitsbühnen-Service

- bundesweites Servicenetz
- Express-Ersatzteilversand
- Service vor Ort
- Wartungs- / Reparaturdienst
- Gutachten
- LKW-Aufbauten
- Prüfungen nach BGR 500
- diverse Werksvertretungen
- Sonderkonstruktionen
- **IPAF** Schulungszentrum

Service überall und jederzeit
Lift-Manager
Arbeitsbühnen-Service

Service Hotline
0700 - 20 40 60 75



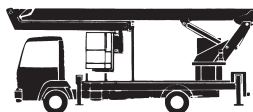
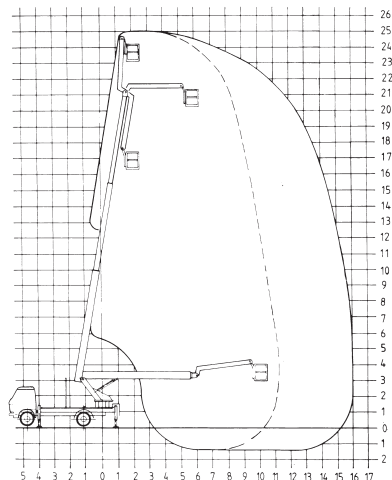
Lift-Manager GmbH, Zentralwerkstätten:

Schulstraße 20
D-02906 Jänkendorf
www.lift-manager.de
+49 35 88 / 25 46-0

Mühlenweg 1
D-84323 Massing
info@lift-manager.de
+49 87 24 / 96 01-20

LKW-Arbeitsbühne

Kuhnle WT 250 K

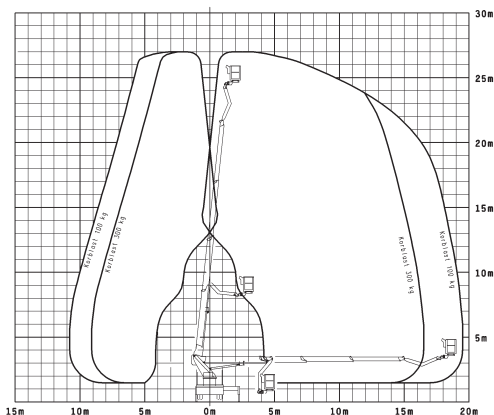


Kuhnle WT 250 K

Reichweite und Tragkraft	
Max. Arbeitshöhe	ca. 25,00 m
Max. Plattformhöhe	ca. 23,00 m
Max. seitliche Reichweite	ca. 11,30 – 17,40 m bei 100 kg Korblast
Max. Korbbelastung	ca. 230 kg
Fahrzeugdaten	
Fahrzeuglänge	ca. 7,62 m
Fahrzeugbreite	ca. 2,50 m
Fahrzeughöhe	ca. 3,50 m
Abstützbreite schmal	ca. 2,55 m
Abstützbreite einseitig	ca. 3,40 m
Abstützbreite beidseitig	ca. 4,50 m
Gesamtgewicht	ca. 7.490 kg
Arbeitskorb	
Korbgröße	ca. 1,65 x 0,80 m
Führerschein	
Klasse	C1 (3)

LKW-Arbeitsbühne

Kuhnle WT 270

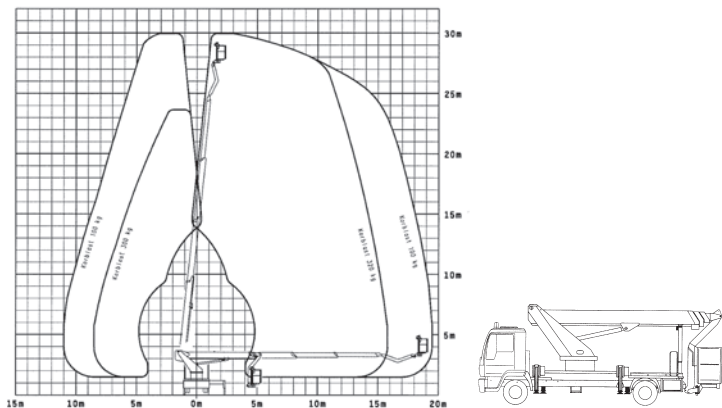


Kuhnle WT 270

Reichweite und Tragkraft	
Max. Arbeitshöhe	ca. 27,00 m
Max. Plattformhöhe	ca. 25,00 m
Max. seitliche Reichweite	ca. 19,50 m bei 100 kg
Max. Korbbelastung	ca. 300 kg
Fahrzeugdaten	
Fahrzeuglänge	ca. 8,30 m
Fahrzeugbreite	ca. 2,55 m
Fahrzeughöhe	ca. 3,50 m
Abstützbreite schmal	ca. 2,55 m
Abstützbreite einseitig	ca. 3,70 m
Abstützbreite beidseitig	ca. 4,90 m
Gesamtgewicht	ca. 7.490 kg
Arbeitskorb	
Korbgröße	ca. 1,60 x 0,80 m
Führerschein	
Klasse	C1 (3)

LKW-Arbeitsbühne

Kuhnle WT 300

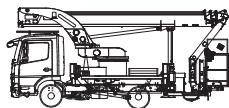
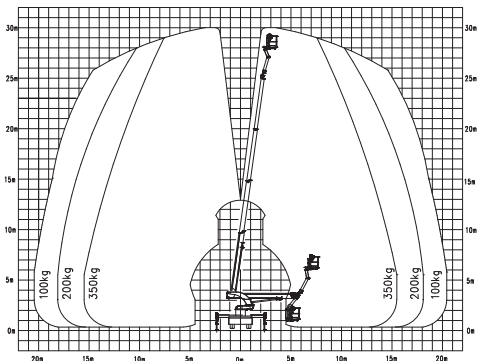


Kuhnle WT 300

Reichweite und Tragkraft	
Max. Arbeitshöhe	ca. 30,00 m
Max. Plattformhöhe	ca. 28,00 m
Max. seitliche Reichweite	ca. 19,00 m bei 100 kg Korblast
Max. Korbbelastung	ca. 300 kg
Fahrzeugdaten	
Fahrzeuglänge	ca. 8,53 m
Fahrzeugbreite	ca. 2,55 m
Fahrzeughöhe	ca. 3,50 m
Abstützbreite schmal	ca. 2,55 m
Abstützbreite einseitig	ca. 3,70 m
Abstützbreite beidseitig	ca. 4,90 m
Gesamtgewicht	ca. 7.490 kg
Arbeitskorb	
Korbgröße	ca. 1,60 x 0,80 m
Führerschein	
Klasse	C1 (3)

LKW-Arbeitsbühne

Kuhnle WT 300 KS



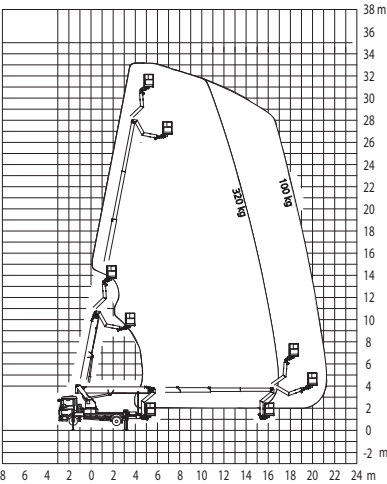
1

Kuhnle WT 300 KS

Reichweite und Tragkraft	
Max. Arbeitshöhe	ca. 30,00 m
Max. Plattformhöhe	ca. 28,00 m
Max. seitliche Reichweite	ca. 20,45 m bei 100 kg Korblast
Max. Korbbelastung	ca. 350 kg
Fahrzeugdaten	
Fahrzeuglänge	ca. 7,90 m
Fahrzeugbreite	ca. 2,52 m
Fahrzeughöhe	ca. 3,42 m
Abstützbreite schmal	ca. 2,52 m
Abstützbreite einseitig	ca. 3,72 m
Abstützbreite beidseitig	ca. 5,00 m
Gesamtgewicht	ca. 7.490 kg
Arbeitskorb	
Korbgröße	ca. 1,80 x 0,80 m
Führerschein	
Klasse	C1 (3)

LKW-Arbeitsbühne

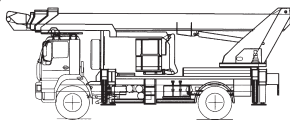
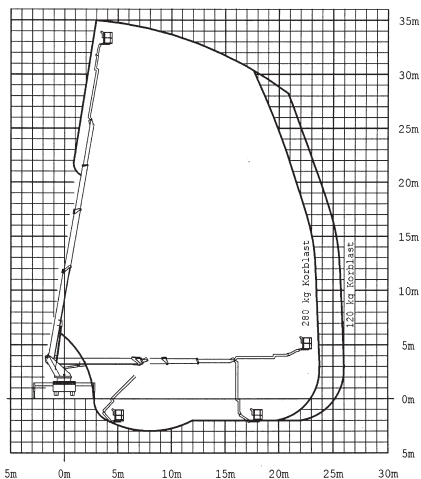
Kuhnle WT 330



Kuhnle WT 330

Reichweite und Tragkraft	
Max. Arbeitshöhe	ca. 33,00 m
Max. Plattformhöhe	ca. 31,00 m
Max. seitliche Reichweite	ca. 21,00 m bei 100 kg Korblast
Max. Korbelastung	ca. 320 kg
Fahrzeugdaten	
Fahrzeuglänge	ca. 8,79 m
Fahrzeugbreite	ca. 2,54 m
Fahrzeughöhe	ca. 3,56 m
Abstützbreite schmal	ca. 2,54 m
Abstützbreite einseitig	ca. 3,91 m
Abstützbreite beidseitig	ca. 5,30 m
Gesamtgewicht	ca. 7.490 kg
Arbeitskorb	
Korbgröße	ca. 1,70 x 0,86 m
Führerschein	
Klasse	C1 (3)

LKW-Arbeitsbühne Kuhnle WT 350

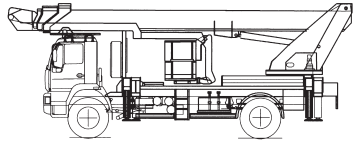
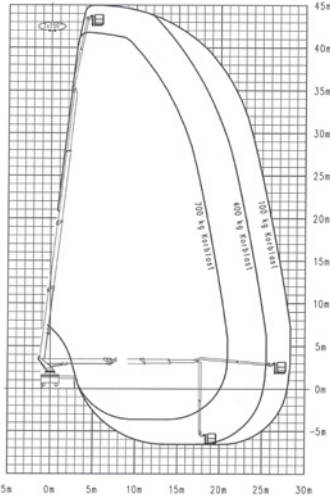


Kuhnle WT 350

Reichweite und Tragkraft	
Max. Arbeitshöhe	ca. 35,00 m
Max. Plattformhöhe	ca. 33,00 m
Max. seitliche Reichweite	ca. 25,00 m – 28,00 m je nach Abstützung und Korblast
Max. Korbbelastung	ca. 280 kg
Fahrzeugdaten	
Fahrzeuglänge	ca. 10,00 m
Fahrzeugbreite	ca. 2,55 m
Fahrzeughöhe	ca. 3,95 m
Abstützbreite schmal	ca. 2,55 m
Abstützbreite einseitig	ca. 4,35 m
Abstützbreite beidseitig	ca. 6,20 m
Gesamtgewicht	ca. 17.980 kg
Arbeitskorb	
Korbgröße	ca. 2,00 x 0,82 m
Führerschein	
Klasse	C (2)

LKW-Arbeitsbühne

Kuhnle WT 450 KA

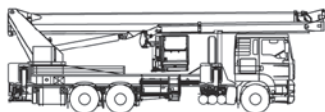
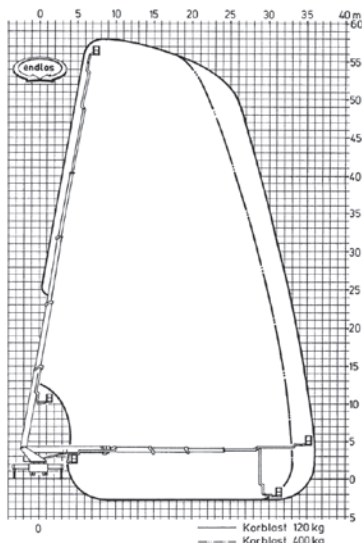


Kuhnle WT 450 KA

Reichweite und Tragkraft	
Max. Arbeitshöhe	ca. 45,00 m
Max. Plattformhöhe	ca. 43,00 m
Max. seitliche Reichweite	ca. 25,00 m – 28,00 m je nach Abstützung und Korblast
Max. Korbbelastung	ca. 700 kg
Fahrzeugdaten	
Fahrzeuglänge	ca. 10,00 m
Fahrzeugbreite	ca. 2,55 m
Fahrzeughöhe	ca. 3,95 m
Abstützbreite schmal	ca. 2,55 m
Abstützbreite einseitig	ca. 4,35 m
Abstützbreite beidseitig	ca. 6,20 m
Gesamtgewicht	ca. 17.980 kg
Arbeitskorb	
Korbgröße	ca. 2,47 x 1,05 m
Führerschein	
Klasse	C (2)

LKW-Arbeitsbühne

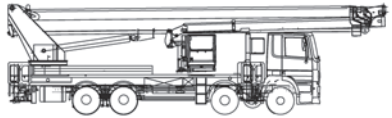
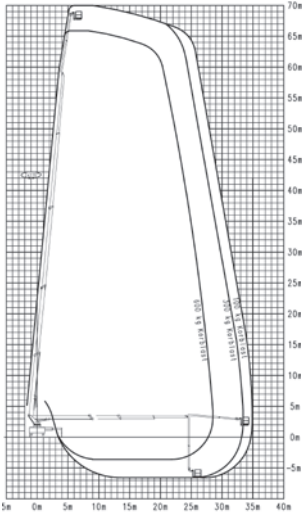
Kuhnle WT 580



Kuhnle WT 580

Reichweite und Tragkraft	
Max. Arbeitshöhe	ca. 58,00 m
Max. Plattformhöhe	ca. 56,00 m
Max. seitliche Reichweite	ca. 37 m je nach Abstützung und Korblast
Max. Korbbelastung	ca. 500 kg
Fahrzeugdaten	
Fahrzeuginnenlänge	ca. 12,00 m
Fahrzeuginnenbreite	ca. 2,50 m
Fahrzeuginnenhöhe	ca. 4,00 m
Abstützbreite schmal	ca. 2,90 m
Abstützbreite beidseitig	bis ca. 9,50 m
Gesamtgewicht	ca. 26.000 kg
Arbeitskorb	
Korbgröße	ca. 2,30 x 0,90 m
Führerschein	
Klasse	C (2)

LKW-Arbeitsbühne Kuhnle WT 700

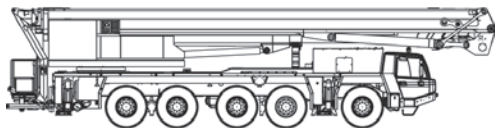
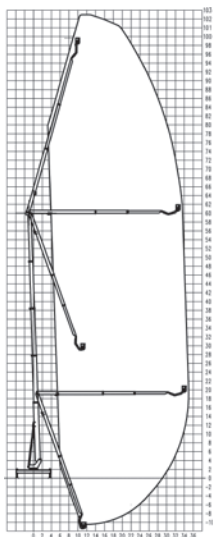


Kuhnle WT 700

Reichweite und Tragkraft	
Max. Arbeitshöhe	ca. 70,00 m
Max. Plattformhöhe	ca. 68,00 m
Max. seitliche Reichweite	ca. 36 m je nach Abstützung und Korblast
Max. Korbbelastung	ca. 700 kg
Fahrzeugdaten	
Fahrzeuglänge	ca. 13,75 m
Fahrzeugbreite	ca. 2,50 m
Fahrzeughöhe	ca. 3,98 m
Abstützbreite schmal	ca. 2,70 m
Abstützbreite beidseitig	ca. 7,90 m
Gesamtgewicht	ca. 33.000 kg
Arbeitskorb	
Korbgröße	ca. 2,47 x 1,05 m
Führerschein	
Klasse	C (2)

LKW-Arbeitsbühne

Kuhnle WT 1003

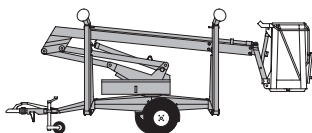
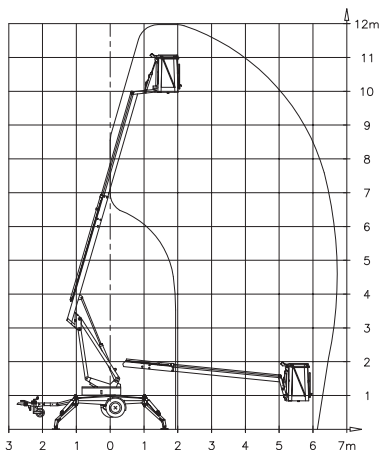


Kuhnle WT 1003

Reichweite und Tragkraft	
Max. Arbeitshöhe	ca. 103,00 m
Max. Plattformhöhe	ca. 101,00 m
Max. seitliche Reichweite	ca. 36 m je nach Abstützung und Korblast
Max. Korbbelastung	ca. 700 kg
Fahrzeugdaten	
Fahrzeuglänge	ca. 16,20 m
Fahrzeugbreite	ca. 2,75 m
Fahrzeughöhe	ca. 3,99 m
Abstützbreite schmal	-
Abstützbreite einseitig	-
Abstützbreite beidseitig	ca. 8,05 m
Gesamtgewicht	ca. 60.000 kg
Arbeitskorb	
Korbgröße	ca. 2,47 x 1,05 m
Führerschein	
Klasse	C (2)

Anhängerbühne

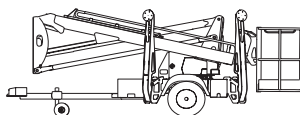
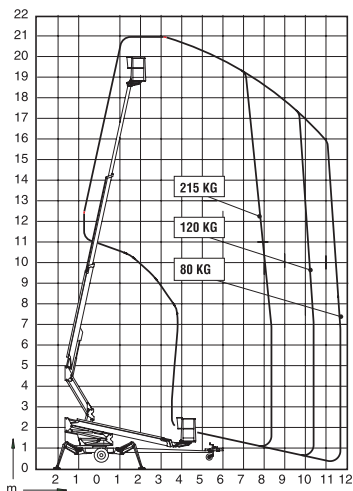
Kuhnle AT 120



Kuhnle AT 120

Reichweite und Tragkraft	
Max. Arbeitshöhe	ca. 12,00 m
Max. Plattformhöhe	ca. 10,00 m
Max. seitliche Reichweite	ca. 6,70 m
Max. Korbbelastung	ca. 120 kg (Anzahl Personen: 1)
Fahrzeugdaten	
Fahrzeuglänge	ca. 5,68 – 5,05 m
Fahrzeugbreite	ca. 1,40 – 0,75 m
Fahrzeughöhe	ca. 2,10 – 1,84 m
Abstützmaße	ca. 3,20 m
Gesamtgewicht	ca. 985 kg
Arbeitskorb	
Korbgröße	ca. 0,60 x 0,70 m
Stromanschluss	Schukosteckdose im Korb
220 V Antrieb	•
Führerschein	
Klasse	B

Anhängerbühne Kuhnle AT 210



Kuhnle AT 210

Reichweite und Tragkraft	
Max. Arbeitshöhe	ca. 21,00 m
Max. Plattformhöhe	ca. 19,00 m
Max. seitliche Reichweite	ca. 11,70 m
Max. Korbbelastung	ca. 215 kg
Fahrzeugdaten	
Fahrzeuglänge	ca. 7,55 m
Fahrzeugbreite	ca. 1,92 m
Fahrzeughöhe	ca. 2,18 m
Abstützbreite	ca. 4,00 m
Gesamtgewicht	ca. 2.330 kg
Arbeitskorb	
Korbgröße	ca. 0,70 x 1,30 m
Fahrtrieb	
Rad / Raupe	-
Führerschein	
Klasse	BE

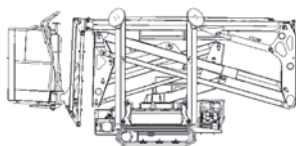
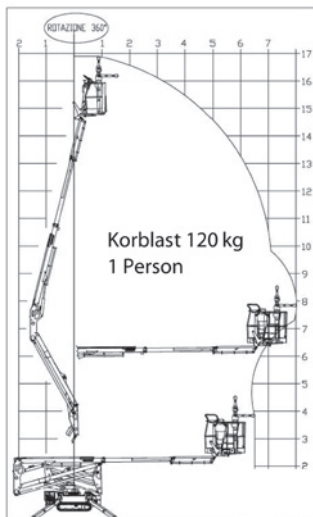


**Kuhnle bringt Sie nach oben.
Einfacher. Sicherer. Komfortabler.**

Wir vermieten Arbeitsbühnen für jeden Anspruch. **Von 5 bis 103 m.** Und wir sind für Sie da, wenn Sie uns brauchen: mit Services und Kundenbetreuung, die Ihnen das Arbeiten leichter machen.

40 JAHRE – ganz sicher oben arbeiten

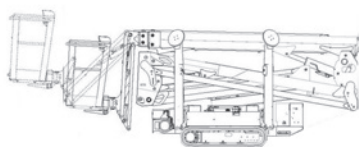
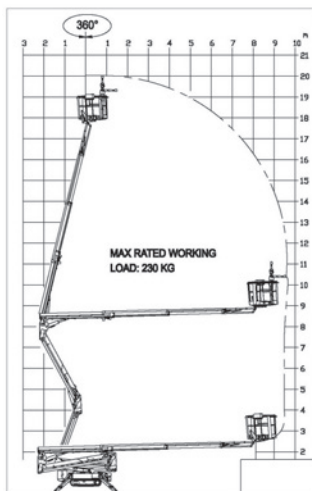
Raupenbühne Kuhnle RT 170



Kuhnle RT 170

Reichweite und Tragkraft	
Max. Arbeitshöhe	ca. 17,00 m
Max. Plattformhöhe	ca. 15,00 m
Max. seitliche Reichweite	ca. 8,20 m bei 120 kg
Max. Korbbelastung	ca. 200 kg
Fahrzeugdaten	
Fahrzeuginnenlänge	ca. 4,49 m
Fahrzeugbreite	ca. 0,85 m
Fahrzeughöhe	ca. 1,99 m
Abstützbreite	ca. 2,90 m x 2,90 m
Gesamtgewicht	ca. 2.080 kg
Arbeitskorb	
Korbgröße	ca. 1,30 x 0,70 m
Fahrertrieb	
Rad / Raupe	Raupe (230 V / Benzin)
Führerschein	
Klasse	BE

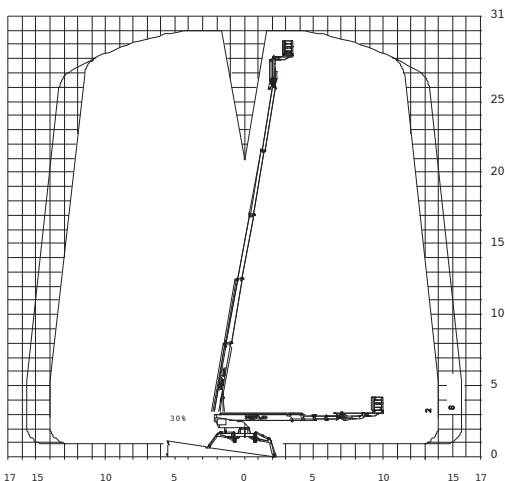
Raupen-Arbeitsbühne Kuhnle RT 200



Kuhnle RT 200

Reichweite und Tragkraft	
Max. Arbeitshöhe	ca. 20,00 m
Max. Plattformhöhe	ca. 18,00 m
Max. seitliche Reichweite	ca. 9,70 m
Max. Korbbelastung	ca. 230 kg
Fahrzeugdaten	
Fahrzeuglänge	ca. 5,01 m
Fahrzeugbreite	ca. 0,80 m
Fahrzeughöhe	ca. 1,99 m
Abstützmaße	ca. 2,90 x 2,90 m
Gesamtgewicht	ca. 2.880 kg
Arbeitskorb	
Korbgröße	ca. 1,30 x 0,70 m
Fahrtrieb	
Rad / Raupe	Raupe (Elektro / Diesel)
Führerschein	
Klasse	C1E (3)

Raupen-Arbeitsbühne Kuhnle RT 300



2

Kuhnle RT 300

Reichweite und Tragkraft	
Max. Arbeitshöhe	ca. 30,00 m
Max. Plattformhöhe	ca. 28,20 m
Max. seitliche Reichweite	ca. 15,70 m
Max. Korbbelastung	ca. 200 kg
Fahrzeugdaten	
Fahrzeuglänge	ca. 7,20 m
Fahrzeugbreite	ca. 1,58 m
Fahrzeughöhe	ca. 1,99 m
Abstützmaße	ca. 4,89 – 4,34 m
Gesamtgewicht	ca. 4.200 kg
Arbeitskorb	
Korbgröße	ca. 1,20 x 0,80 m
Fahrertrieb	
Rad / Raupe	Raupe (Diesel)
Führerschein	
Klasse	C1E (3)

Kuhnle Scheren-Arbeitsbühnen



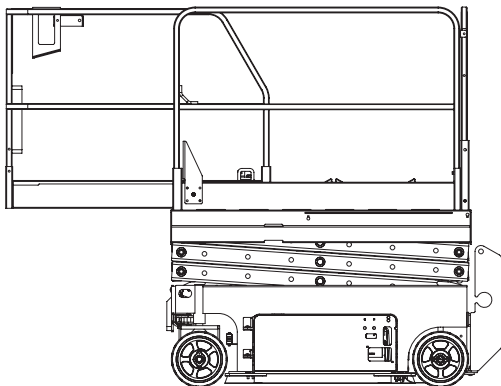
Kuhnle
SB 050
Bravi

Kuhnle
SB 065
Haulotte

Kuhnle
SB 078
Genie/JLG

Reichweite und Tragkraft			
Max. Arbeitshöhe	ca. 4,90 m	ca. 6,45 m	ca. 7,80 m
Max. Plattformhöhe	ca. 2,90 m	ca. 4,45 m	ca. 5,80 m
Max. Korbbelastung	ca. 180 kg	ca. 270 kg	ca. 227 kg
Plattform			
Plattformlänge	ca. 1,71 m	ca. 1,88 m	ca. 1,64 m
Plattformbreite	ca. 1,12 m	ca. 0,68 m	ca. 0,74 m
Plattform ausziehbar	–	ca. 0,80 m	ca. 1,00 m
Fahrzeugdaten			
Transportlänge	ca. 1,22 m	ca. 1,88 m	ca. 1,82 m
Transportbreite	ca. 0,76 m	ca. 0,76 m	ca. 0,78 m
Transporthöhe (eingefahren)	ca. 1,70 m	ca. 1,90 m	ca. 2,11 m
Transporthöhe bei eingeklapptem Geländer	ca. 1,76 m	–	ca. 1,76 m
Gesamtgewicht	ca. 450 kg	ca. 1.335 kg	ca. 1.344 kg bis 2.060 kg
Eignung	innen	innen	innen
Fahrzeugantrieb			
Diesel / Elektro	Elektro	Elektro	Elektro

Kuhnle Scheren-Arbeitsbühnen



3

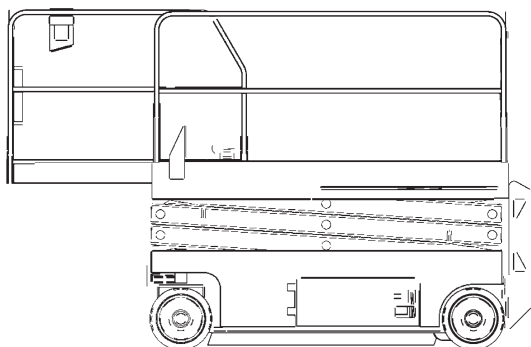
Kuhnle
SB 100 S
Haulotte

Kuhnle
SB 100
Genie

Kuhnle
SB 100 L
JLG

Reichweite und Tragkraft			
Max. Arbeitshöhe	ca. 10,00 m	ca. 9,90 m	ca. 9,80 m
Max. Plattformhöhe	ca. 8,00 m	ca. 7,90 m	ca. 7,80 m
Max. Korbbelastung	ca. 230 kg	ca. 454 kg	ca. 454 kg
Plattform			
Plattformlänge	ca. 2,48 m	ca. 2,44 m	ca. 2,50 m
Plattformbreite	ca. 0,81 m	ca. 1,16 m	ca. 1,20 m
Plattform ausschiebbar	ca. 0,92 m	ca. 1,00 m	ca. 1,30 m
Fahrzeugdaten			
Transportlänge	ca. 2,48 m	ca. 2,44 m	ca. 2,50 m
Transportbreite	ca. 0,81 m	ca. 1,17 m	ca. 1,20 m
Transporthöhe (eingefahren)	ca. 2,18 m	ca. 2,28 m	ca. 2,30 m
Transporthöhe bei eingeklapptem Geländer	ca. 1,33 m	ca. 1,73 m	ca. 1,90 m
Gesamtgewicht	ca. 2.160 kg	ca. 2.107 kg	ca. 2.600 kg
Eignung	innen	innen + außen	innen + außen
Fahrzeugantrieb			
Diesel / Elektro	Elektro	Elektro	Elektro

Kuhnle Scheren-Arbeitsbühnen



3

Kuhnle
SB 120
Genie/JLG

Kuhnle
SB 120 S
HAB

Kuhnle
SB 140

Reichweite und Tragkraft			
Max. Arbeitshöhe	ca. 11,75 m	ca. 12,40 m	ca. 14,19 m
Max. Plattformhöhe	ca. 9,75 m	ca. 10,40 m	ca. 12,19 m
Max. Korbbelastung	ca. 318 kg	ca. 350 kg	ca. 360 kg
Plattform			
Plattformlänge	ca. 2,44 m	ca. 2,49 m	ca. 3,18 m
Plattformbreite	ca. 1,16 m	ca. 0,98 m	ca. 1,60 m
Plattform ausschiebbar	ca. 1,00 m	ca. 1,20 m	ca. 1,00 m
Fahrzeugdaten			
Transportlänge	ca. 2,44 m	ca. 2,71 m	ca. 3,18 m
Transportbreite	ca. 1,17 m	ca. 0,98 m	ca. 1,22m
Transporthöhe (eingefahren)	ca. 2,40 m	ca. 2,58 m	ca. 3,06 m
Transporthöhe bei eingeklapptem Geländer	ca. 1,86 m	ca. 1,92 m	ca. 2,21 m
Gesamtgewicht	ca. 2.800 kg	ca. 2.860 kg	ca. 5120 kg
Eignung	innen + außen	innen	innen + außen
Fahrzeugantrieb			
Diesel / Elektro	Elektro	Elektro	Elektro

Kuhnle Scheren-Arbeitsbühnen



3

Kuhnle
SB 151

Kuhnle
SB 170
S171-12ES

Reichweite und Tragkraft		
Max. Arbeitshöhe	ca. 15,10 m	ca. 17,10 m
Max. Plattformhöhe	ca. 13,10 m	ca. 15,10 m
Max. Korbbelastung	ca. 360 kg	ca. 400 kg
Plattform		
Plattformlänge	ca. 3,18 m	ca. 3,18 m
Plattformbreite	ca. 1,60 m	ca. 1,60 m
Plattform ausziehbar	ca. 1,00 m	ca. 1,00 m
Fahrzeugdaten		
Transportlänge	ca. 3,18 m	ca. 3,18 m
Transportbreite	ca. 1,22 m	ca. 1,22 m
Transporthöhe (eingefahren)	ca. 3,06 m	ca. 3,06 m
Transporthöhe bei eingeklapptem Geländer	ca. 2,21 m	ca. 2,21 m
Gesamtgewicht	ca. 5.120 kg	ca. 5.120 kg
Eignung	innen + außen	innen + außen
Fahrzeugantrieb		
Diesel / Elektro	Elektro	Elektro

Kuhnle Scheren-Arbeitsbühnen



Kuhnle
SB 110 DA
Haulotte

Kuhnle
SB 130 DA
Haulotte

Kuhnle
SB 150 DA
Haulotte

Reichweite und Tragkraft			
Max. Arbeitshöhe	ca. 10,00 m	ca. 13,00 m	ca. 15,00 m
Max. Plattformhöhe	ca. 8,00 m	ca. 11,00 m	ca. 13,00 m
Max. Korbbelastung	ca. 450 kg	ca. 700 kg	ca. 700 kg
Plattform			
Plattformlänge	ca. 3,91 m	ca. 3,91 m	ca. 3,91 m
Plattformbreite	ca. 1,81 m	ca. 1,81 m	ca. 1,81 m
Plattform ausschiebbar	ca. 1,00 m	ca. 1,00 m	ca. 1,00 m
Fahrzeugdaten			
Transportlänge	ca. 4,18 m	ca. 4,18 m	ca. 4,18 m
Transportbreite	ca. 2,25 m	ca. 2,25 m	ca. 2,25 m
Transporthöhe (eingefahren)	ca. 2,77 m	ca. 2,77 m	ca. 2,77 m
Transporthöhe bei eingeklapptem Geländer	ca. 1,90 m	ca. 1,90 m	ca. 1,90 m
Gesamtgewicht	ca. 6.340 kg	ca. 6.340 kg	ca. 6.340 kg
Eignung	außen	außen	außen
Fahrzeugantrieb			
Diesel / Elektro	Diesel	Diesel	Diesel

Kuhnle Scheren-Arbeitsbühnen



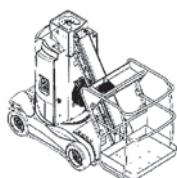
Kuhnle
SB 180 DA
Haulotte

Kuhnle
SB 215 DA

Reichweite und Tragkraft		
Max. Arbeitshöhe	ca. 18,00 m	ca. 21,50 m
Max. Plattformhöhe	ca. 16,00 m	ca. 19,50 m
Max. Korbbelastung	ca. 600 kg	ca. 500 kg
Plattform		
Plattformlänge	ca. 4,92 m	ca. 4,37 m
Plattformbreite	ca. 1,80 m	ca. 2,30 m
Plattform ausziehbar	ca. 2,00 m	ca. 1,80 m
Fahrzeugdaten		
Transportlänge	ca. 4,12 m	ca. 4,74 m
Transportbreite	ca. 2,25 m	ca. 2,44 m
Transporthöhe (eingefahren)	ca. 2,96 m	ca. 2,88 m
Transporthöhe bei eingeklapptem Geländer	ca. 2,11 m	ca. 2,49 m
Gesamtgewicht	ca. 7.300 kg	ca. 11.950 kg
Eignung	außen	außen
Fahrzeugantrieb		
Diesel / Elektro	Diesel	Diesel

Kuhnle Gelenk- und Teleskop-Arbeitsbühnen

4

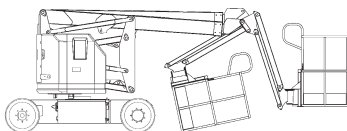


Kuhnle
T 100 E
Haulotte

Kuhnle
GT 111 E
JLG

Kuhnle
GT 125 E
Genie

Reichweite und Tragkraft			
Max. Arbeitshöhe	ca. 10,10 m	ca. 10,94 m	ca. 12,52 m
Max. Plattformhöhe	ca. 8,00 m	ca. 9,14 m	ca. 10,52 m
Max. seitliche Reichweite	ca. 3,10 m	ca. 6,25 m	ca. 6,78 m
Max. Korbbelastung	ca. 200 kg	ca. 230 kg	ca. 225 kg
Arbeitskorb			
Korbgröße	ca. 0,68 x 0,92 m	ca. 0,76 x 1,22 m	ca. 0,76 x 1,42 m
schwenkbarer Arbeitskorb	-	•	-
Korbarm beweglich	•	•	•
Fahrzeugdaten			
Transportlänge	ca. 2,65 m	ca. 5,74 m	ca. 5,72 m
Transportbreite	ca. 0,99 m	ca. 1,22 m	ca. 1,47 m
Transporthöhe	ca. 1,99 m	ca. 2,01 m	ca. 2,00 m
Gesamtgewicht	ca. 2.760 kg	ca. 7.100 kg	ca. 5.171 kg
geländegängig / Steigfähigkeit	- / 0 %	- / 25 %	- / 20 %
Eignung	innen + außen	innen	innen + außen
Fahrzeugantrieb			
Diesel / Elektro	Elektro	Elektro	Elektro



Kuhnle
GT 150 E
Haulotte

Kuhnle
GT 160 D

Kuhnle
T 160 D
JLG

Reichweite und Tragkraft			
Max. Arbeitshöhe	ca. 15,00 m	ca. 16,00 m	ca. 16,02 m
Max. Plattformhöhe	ca. 13,00 m	ca. 14,00 m	ca. 14,02 m
Max. seitliche Reichweite	ca. 8,45 m	ca. 9,10 m	ca. 12,34 m
Max. Korbbelastung	ca. 230 kg	ca. 230 kg	ca. 227 kg
Arbeitskorb			
Korbgröße	ca. 0,80 x 1,50 m	1,80 x 0,80 m	1,80 x 0,76 m
schwenkbarer Arbeitskorb	–	•	•
Korbarm beweglich	•	•	•
Fahrzeugdaten			
Transportlänge	ca. 6,60 m	ca. 8,93 m	ca. 8,84 m
Transportbreite	ca. 1,50 m	ca. 2,38 m	ca. 2,34 m
Transporthöhe	ca. 2,00 m	ca. 2,67 m	ca. 2,39 m
Gesamtgewicht	ca. 7.300 kg	ca. 11.710 kg	ca. 7.890 kg
geländegängig / Steigfähigkeit	– / 23 %	• / 40%	– / 45 %
Eignung	innen + außen	außen	außen
Fahrzeugantrieb			
Diesel / Elektro	Elektro	Diesel	Diesel

Kuhnle Gelenk- und Teleskop-Arbeitsbühnen



4

Kuhnle
GT 200 D
Haulotte

Kuhnle
T 200 D
Grove

Reichweite und Tragkraft		
Max. Arbeitshöhe	ca. 20,65 m	ca. 20,12 m
Max. Plattformhöhe	ca. 18,65 m	ca. 18,29 m
Max. seitliche Reichweite	ca. 13,50 m	ca. 16,66 m
Max. Korbbelastung	ca. 230 kg	ca. 230 kg
Arbeitskorb		
Korbgröße	ca. 1,80 x 0,80 m	ca. 1,83 x 0,76 m
schwenkbarer Arbeitskorb	•	•
Korbarm beweglich	•	•
Fahrzeugdaten		
Transportlänge	ca. 8,93 m	ca. 8,86 m
Transportbreite	ca. 2,38 m	ca. 2,44 m
Transporthöhe	ca. 2,67 m	ca. 2,39 m
Gesamtgewicht	ca. 11.710 kg	ca. 11.476 kg
geländegängig / Steigfähigkeit	• / 40 %	• / 45 %
Eignung	außen	außen
Fahrzeugantrieb		
Diesel / Elektro	Diesel	Diesel



Kuhnle
T 220 D
Genie

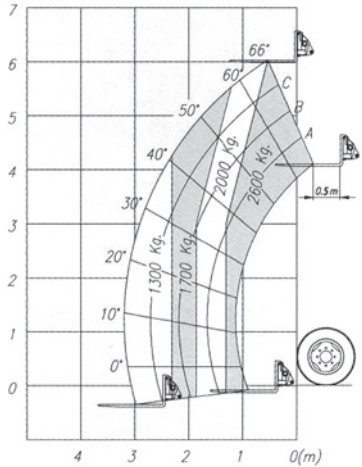
Kuhnle
GT 260 D
JLG

Reichweite und Tragkraft		
Max. Arbeitshöhe	ca. 21,80 m	ca. 26,38 m
Max. Plattformhöhe	ca. 19,80 m	ca. 24,38 m
Max. seitliche Reichweite	ca. 17,20 m	ca. 15,74 m
Max. Korbbelastung	ca. 227 kg	ca. 230 kg
Arbeitskorb		
Korbgröße	ca. 0,76 x 1,83 m	ca. 0,91 x 1,83 m
schwenkbarer Arbeitskorb	360° drehbar	360° drehbar
Korbarm beweglich	•	•
Fahrzeugdaten		
Transportlänge	ca. 9,40 m	ca. 11,12 m
Transportbreite	ca. 2,40 m	ca. 2,44 m
Transporthöhe	ca. 2,70 m	ca. 3,00 m
Gesamtgewicht	ca. 12.882 kg	ca. 17.100 kg
geländegängig / Steigfähigkeit	• / 40%	• / 45 %
Eignung	außen	außen
Fahrzeugantrieb		
Diesel / Elektro	Diesel	Diesel

Kuhnle Teleskopstapler



MIT LASTGABELN AUF RÄDERN

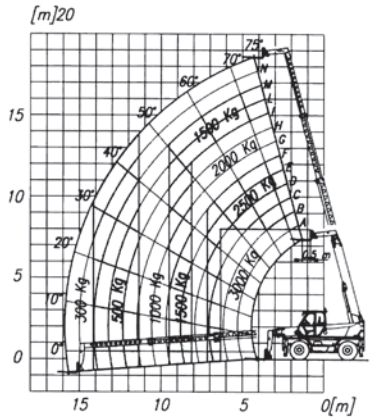
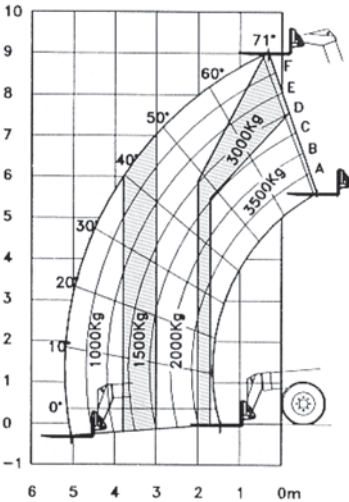


5

Kuhnle TS 030

Reichweite und Tragkraft	
Max. Tragkraft	ca. 2.600 kg
Max. Hubhöhe	ca. 5,98 m
Fahrzeugdaten	
Max. Bauhöhe eingefahren	ca. 1,99 m
Max. Fahrzeuglänge	ca. 4,21 m
Max. Fahrzeugbreite	ca. 2,00 m
Gesamtgewicht	ca. 5.520 kg
geländegängig / Steigfähigkeit	•
Fahrzeugantrieb	
Diesel / Elektro	Diesel
Sonstiges	
Weitere Kriterien	geländegängig, Staplerführerschein erforderlich

Kuhnle Teleskopstapler

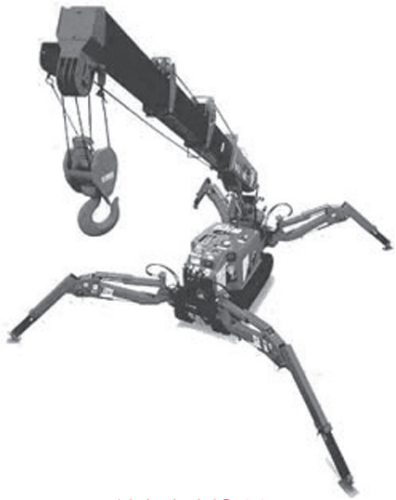


Kuhnle TS 040

Kuhnle TS 050

Reichweite und Tragkraft		
Max. Tragkraft	ca. 3.500 kg	ca. 4.500 kg
Max. Hubhöhe	ca. 9,07 m	ca. 20,80 m
Fahrzeugdaten		
Max. Bauhöhe eingefahren	ca. 2,44 m	ca. 2,95 m
Max. Fahrzeuglänge	ca. 4,99 m	ca. 6,60 m
Max. Fahrzeugbreite	ca. 2,22 m	ca. 2,40 m
Gesamtgewicht	ca. 7.700 kg	ca. 14.500 kg
geländegängig / Steigfähigkeit	●	●
Fahrzeugantrieb		
Diesel / Elektro	Diesel	Diesel
Sonstiges		
Weitere Kriterien	geländegängig, Staplerführerschein erforderlich	Hydr. Seilw., Palettengabel, Lasthaken, Korb ca. 4,50 m br., Fernsteuerung

Kuhnle Minikrane



Kuhnle MC 00
Lissmac 300

Reichweite und Tragkraft	
Max. Tragkraft	ca. 300 kg
Max. Hakenhöhe	ca. 6,00 m
Fahrzeugdaten	
Max. Bauhöhe eingefahren	ca. 1,94 m
Max. Fahrzeuglänge	ca. 6,10 m
Max. Fahrzeugbreite	ca. 2,10 m
Abstützmaße	ca. 6,10 x 2,10 m
Gesamtgewicht	ca. 1.689 kg
Raupe	•
Radmobil	Radmobil
geländegängig / Steigfähigkeit	•
Fahrzeugantrieb	
Diesel / Elektro	Elektro
Sonstiges	
Weitere Kriterien	Radmobil

Kuhnle Minikrane



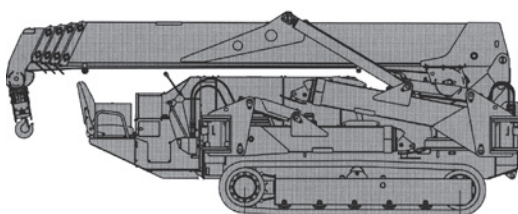
6

Kuhnle MC 010
Maeda 104

Kuhnle MC 020
Maeda 174

Reichweite und Tragkraft		
Max. Tragkraft	ca. 990 kg	ca. 1.720 kg
Max. Hakenhöhe	ca. 5,50 m	ca. 8,50 m
Fahrzeugdaten		
Max. Bauhöhe eingefahren	ca. 1,31 m	ca. 1,44 m
Max. Fahrzeuglänge	ca. 2,16 m	ca. 3,36 m
Max. Fahrzeugbreite	ca. 0,60 m	ca. 0,75 m
Abstützmaße	ca. 3,90 x 3,80 m	ca. 4,53 x 4, 58 m
Gesamtgewicht	ca. 1.050 kg	ca. 1.700 kg
Raupe	Raupe	Raupe
Radmobil	–	–
geländegängig / Steigfähigkeit	● / 20 Grad	● / 20 Grad
Fahrzeugantrieb		
Diesel / Elektro	Diesel	Diesel
Sonstiges		
Weitere Kriterien	Raupenmobil	360° Schwenkbereich

Kuhnle Minikrane



Kuhnle MC 030
Unic 305

Reichweite und Tragkraft	
Max. Tragkraft	ca. 2.980 kg
Max. Hakenhöhe	ca. 12,52 m
Fahrzeugdaten	
Max. Bauhöhe eingefahren	ca. 1,80 m
Max. Fahrzeuglänge	ca. 4,34 m
Max. Fahrzeugbreite	ca. 1,30 m
Abstützmaße	ca. 4,60 x 4,30 m
Gesamtgewicht	ca. 4.040 kg
Raupe	Raupe
Radmobil	–
geländegängig / Steigfähigkeit	● / 23 Grad
Fahrzeugantrieb	
Diesel / Elektro	Diesel, 400 V
Sonstiges	
Weitere Kriterien	Raupenmobil Funkfernbedienung

Kuhnle Minikrane



6

Kuhnle MC 050
Maeda 785 M-6B

Reichweite und Tragkraft	
Max. Tragkraft	ca. 4.900 kg
Max. Hakenhöhe	ca. 16,35 m
Fahrzeugdaten	
Max. Bauhöhe eingefahren	ca. 2,69 m
Max. Fahrzeuglänge	ca. 5,00 m
Max. Fahrzeugbreite	ca. 2,35 m
Gesamtgewicht	ca. 10.250 kg
Raupe	Raupe
Radmobil	–
geländegängig / Steigfähigkeit	• / 20 Grad
Fahrzeugantrieb	
Diesel / Elektro	Diesel
Sonstiges	
Weitere Kriterien	Raupenmobil, 360° Schwenkbereich, verfahrbare Last bis 2 t, keine Abstützungen

Sie finden uns gut:

Unsere Übergabestationen:

Stuttgart Möhringen

AVT rent a car
Jan Heilemann
Sigmaringer Str. 92
70567 Stuttgart
Tel 07 11/7 22 20 55
Fax 07 11/7 28 90 55



Backnang

Gelände der Firma Pahlke
Kuchengrund 21
71522 Backnang
Tel 0 71 91/6 64 48
Fax 0 71 91/6 74 37

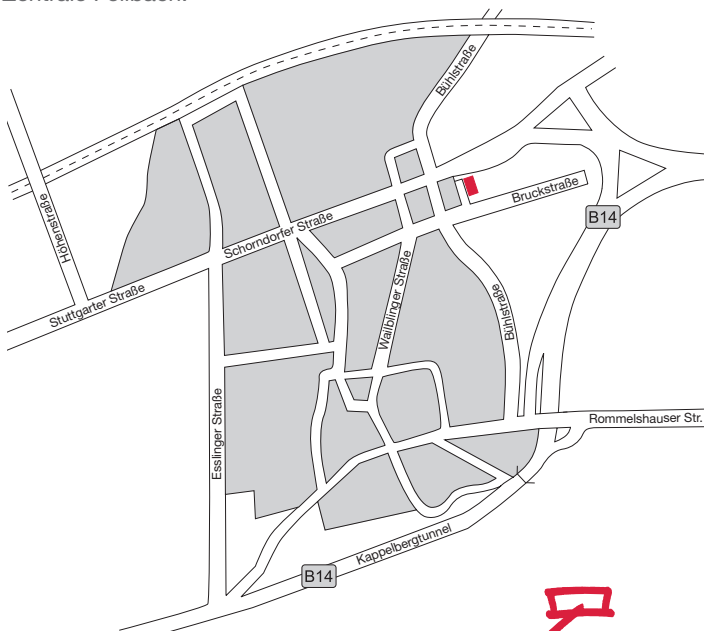


Qualitätsmanagement
zertifiziert nach ISO 9001:2008



Mitglied im Bundesverband
der Baumaschinen-, Baugeräte-
und Industriemaschinenfirmen e.V.

Zentrale Fellbach:



© Kuhnle Arbeitsbühnen GmbH · Ausgabe 4 · 2014



Kuhnle GmbH Arbeitsbühnen · Robert-Bosch-Straße 8 · 70734 Fellbach
Tel 07 11/58 56 62-0 · Fax 07 11/58 56 62-23 · kontakt@kuhnle.eu · www.kuhnle.eu